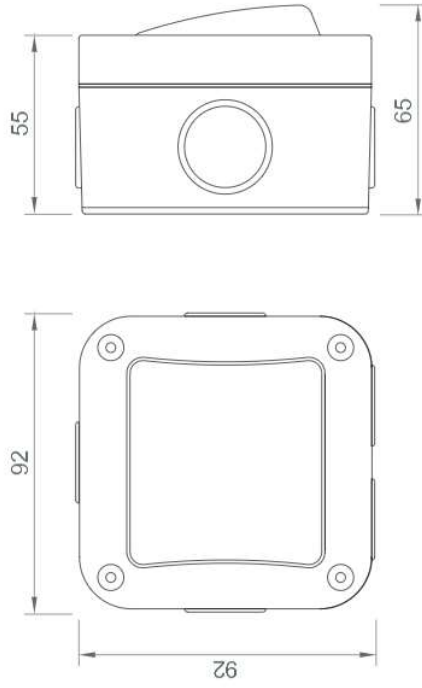
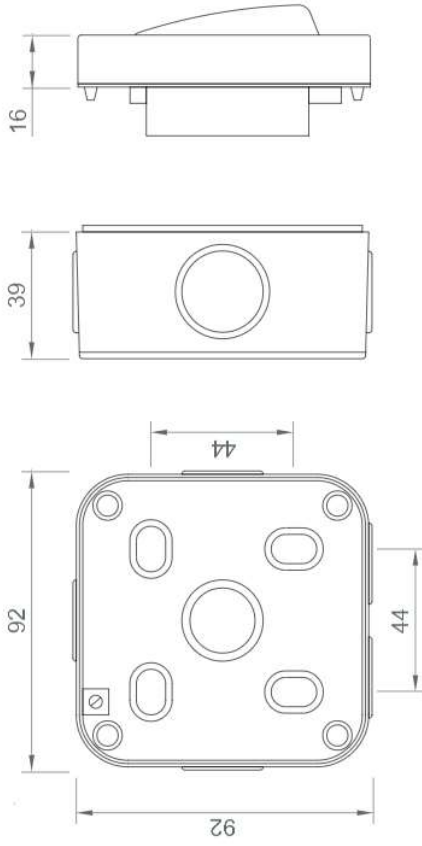


4. DIMENSIONS



Notice technique

Boutons poussoirs IP 66

EXSW90AP



ATTENTION !

L'installation de ces produits doit impérativement être réalisée par un professionnel qualifié en installations électriques. En cas de doute sur la mise en œuvre ou le fonctionnement de ce produit, nous vous invitons à contacter votre distributeur.



www.izyx-systems.com

1. CARACTERISTIQUES TECHNIQUES

Référence	EXSW90AP
Montage	Applicque
Matériau	Polycarbonate
Mode de fonctionnement	Impulsionnel
Contact	Inverseur CO/NO/NF
Pouvoir de coupure max	250 V AC / 20 A - 30 V DC / 5 A
Raccordement	Borniers à vis
Température de fonctionnement / Humidité relative	- 5°C à + 55 °C / 85 % HR
Indice de protection IP	IP 66
Directives / Normes	EN60947-1:2007/A2:2014 - EN60947-5-1:2017 6 EN 50581:2012 - EN60529:1991-A2:2013
Dimensions (l x h x p)	92 x 92 x 65/55 mm
Poids brut / Poids net	0,196 Kg / 0,166 Kg
Conditionnement par	1
Code douane	8536501199
Code EAN 13	3760351730120

2. MONTAGE

- ➔ Fixer le boîtier au mur



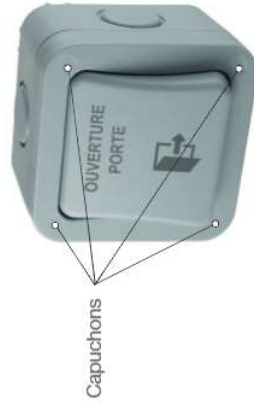
- ➔ Arrivée des câbles, soit par l'arrière (trou à percer) soit décliper un des capuchons latéraux.



- ➔ Fixer la face avant à l'aide des 4 vis fournis

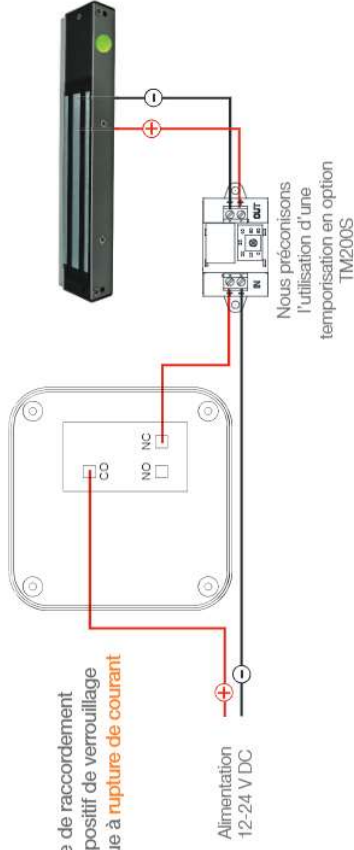


- ➔ Mettre les 4 capuchons

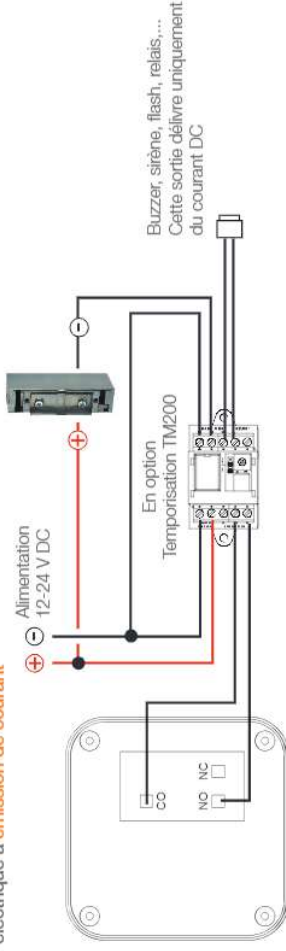


3. RACCORDEMENT

- ➔ Exemple de raccordement d'un dispositif de verrouillage électrique à **rupture de courant**



- ➔ Exemple de raccordement d'un dispositif de verrouillage électrique à **émission de courant**



- ➔ Exemple de raccordement avec un **UTL, interphone, Clavier/lecteur RFID...**

